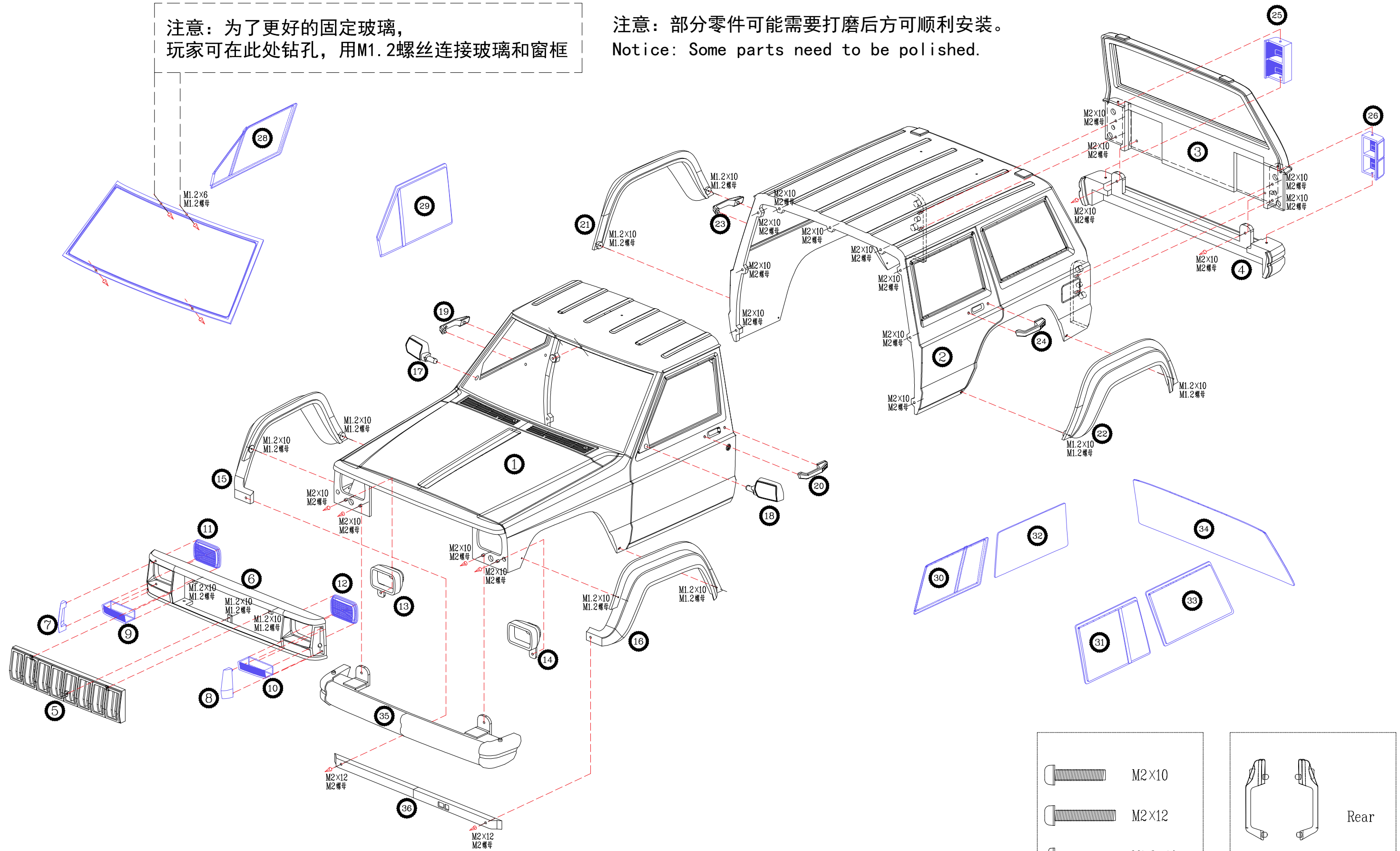







注意：为了更好的固定玻璃，
玩家可在此处钻孔，用M1.2螺丝连接玻璃和窗框

注意：部分零件可能需要打磨后方可顺利安装。
Notice: Some parts need to be polished.



	M2×10
	M2×12
	M1.2×10
	M2螺母
	M1.2螺母

